

Midea®

ECO6000

Midea®

5^{IN}1

Filtro 5 en 1
5 in 1 filter



Rechazo muy bajo
Very low rejection



Membrana ECO 600GPD
600GPD ECO membrane

Ósmosis inversa / Reverse osmosis

osmofilter
residencial

Midea

Equipos domésticos / Domestic equipment
ECO6000 / ECO6000

ECO6000

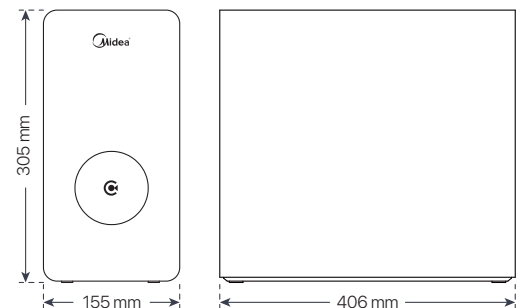
| Ref. | Descripción / Description | €/uni. |
|--------|---|--------|
| MI0005 | Equipo de ósmosis flujo directo Midea ECO 6000 Direct flow osmosis system Midea ECO 6000 | 792,35 |

Datos técnicos:

- Membrana de 600 GPD.
- Más de 2.500 L/d.
- Producción: 1,75 L/min.
- Grifo de gama alta.
- Aviso de cambio de filtros y reset.
- Filtro PC de fácil recambio.
- Rechazo muy bajo: 1 : 0,6 L.
- Membrana RO de fácil recambio.
- Voltaje de entrada y salida: 220V-50Hz.
- Dimensiones: 406 x 155 x 305 mm.

Features:

- 600 GPD membrane.
- More than 2,500 L/d.
- Production: 1,75 L/min.
- High-end faucet.
- Filter change and reset warning.
- Easy to replace PC filter.
- Very low rejection: 1 : 0,6 L.
- Easy to replace RO membrane.
- Input and output voltage: 220V-50Hz.
- Dimensions: 406 x 155 x 305 mm.



* Dimensiones aproximadas en mm.
Approximate dimensions in mm.





Accesorios y componentes / Accessories and components MEMBRANA Y FILTRO / MEMBRANE AND FILTER

| Ref. | Descripción / Description | €/uni. |
|--------|---|--------|
| RO4098 | Membrana y filtro PCB todo en uno flujo directo Midea ECO 6000 All-in-one membrane and PCB filter direct flow Midea ECO 6000 | 170,73 |



RO4098

GRIFO / FAUCET

| Ref. | Descripción / Description | €/uni. |
|--------|---|--------|
| RO5028 | Grifo gama alta caño corto High-end short spout faucet | 23,15 |

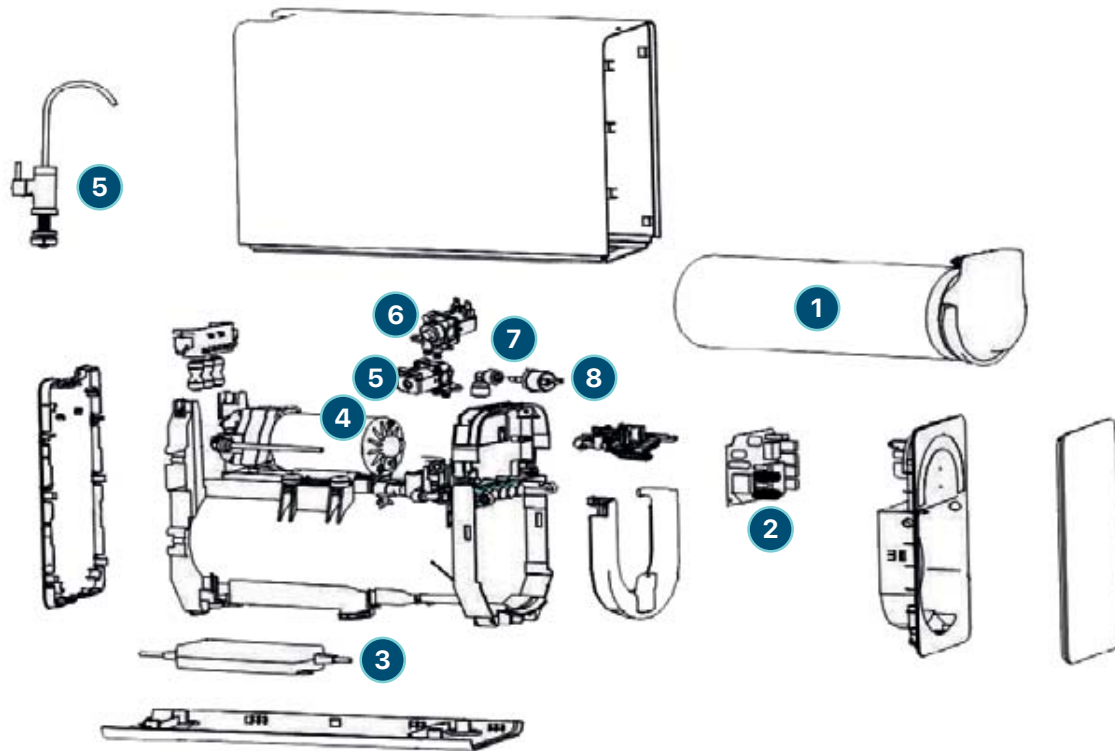


RO5028

PUBLICIDAD / PUBLICITY

| Ref. | Descripción / Description | €/uni. |
|--------|--|--------|
| FTO058 | Díptico comercial ECO 6000 ECO 6000 commercial brochure | 2,00 |





LISTA DE DESPIECE / SPARE PARTS LIST

| Nº | Descripción / Description | Ref. | €/uni. |
|----|--|--------|--------|
| 1 | Membrana y filtro PCB todo en uno ECO 6000 All-in-one membrane and PCB filter ECO 6000 | RO4098 | 170,73 |
| 2 | Placa control electrónico ECO 6000 Electronic control board ECO 6000 | RO2173 | 35,00 |
| 3 | Transformador 100/240V AC 50/60Hz - 24V DC 4A Transformer 100/240V AC 50/60Hz - 24V DC 4A | RO5045 | 34,50 |
| 4 | Bomba 600GPD 2,5L/min 24V 2,8A 3/8" rosca hembra Pump 600GPD 2,5L/min 24V 2,8A 3/8" female thread | RO5068 | 132,29 |

| Nº | Descripción / Description | Ref. | €/uni. |
|----|--|--------|--------|
| 5 | Grifo gama alta caño corto High-end short spout faucet | RO5028 | 23,15 |
| 6 | Electroválvula flushing 650cc Solenoid valve flushing 650cc | RO3051 | 16,54 |
| 7 | Electroválvula de corte Shut-off solenoid valve | RO3046 | 19,84 |
| 8 | Presostato alta High pressure switch | RO3000 | 9,92 |